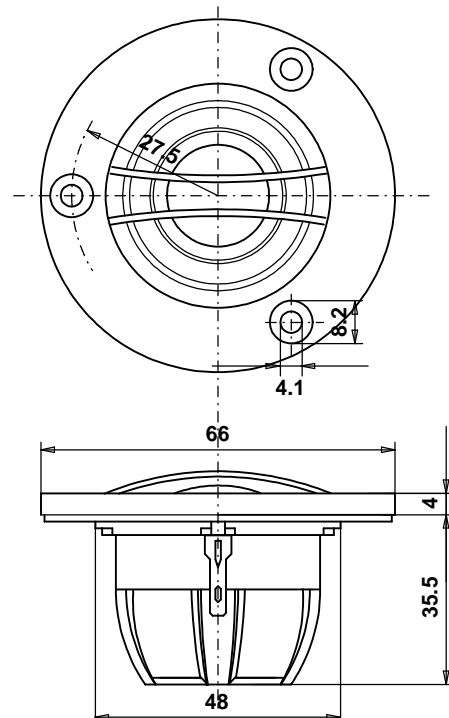


Technische Daten

Vifa NE 250 VS/4

Hochton-Lautsprecher NE 250 VS/4

Frequenzbereich	[Hz]	1,5K – 25K
Nennimpedanz, Zn	[Ohm]	4
Kennschalldruck, SPL (2.83V,1m)	[dB]	91
Nennbelastbarkeit, Pn (IEC 268-5)	[W]	100 W
Max. Belastbarkeit (Langzeit)*	[W]	150 W
Effektive Membranfläche, Sd	[cm ²]	8,0
Schwingspulen­durchmesser	[mm]	25
Schwingspulen­höhe	[mm]	k. A.
Luftspalthöhe	[mm]	2,0
Lineare Auslenkung (max.(+/-))	[mm]	0,10
Mechan. Auslenkung (max.(+/-))	[mm]	0,30
Kraftfaktor, BxL	[Tm]	2,17
Schwingspulen­widerstand, Re	[Ohm]	3,20
Schwingspulen­induktivität, Le	[mH]	0,01
Resonanzfrequenz, Fs	[Hz]	740
Äquivalentvolumen, Vas	[dm ³]	0,01
Mechanische Güte, Qms	[1]	4,40
Elektrische Güte, Qes	[1]	1,12
Freiluft-Gesamtgüte, Qts	[1]	0,89
Aufhängungsnachgiebigkeit, Cms	[mm/N]	0,130
Bewegte Masse, Mms	[g]	0,36
Mechanischer Widerstand, Rms	[Kg/s]	k. A.



Technische Beschreibung

- 25 mm Gewebehochtöner aus der Vifa NE-Linie mit Neodym-Eisen-Boron Magnet (NdFeB)
- Frontplatte und rückseitige Volumen­kammer aus resonanzarmen Aluminiumdruckguß. (Frontplatte demontierbar)
- Schwing­einheit mit 25 mm Schwingspule auf Aluträger hochlineare Aufhängung durch breite Gewebesicke
- optimal flacher Frequenzgang bis über 20 Khz mit geringsten Verzerrungen durch hochlineares Magnet­system
- sehr tief ankoppelbarer, höchstwertiger Kalotten­hochtöner mit kleinen Abmessungen. Einsetzbar mit Filter 2ter Ordnung ab ca. 2000 Hz

Schalldruckfrequenzgang
auf Achse 0°, 30°, 60°
U_{in} = 2.83V

Meßsystem:
-gefensterte Messung
Treiber in Normschall­wand
-Mikrofondistanz: 1 m

Impedanzmessung:
(rechte Skala)

