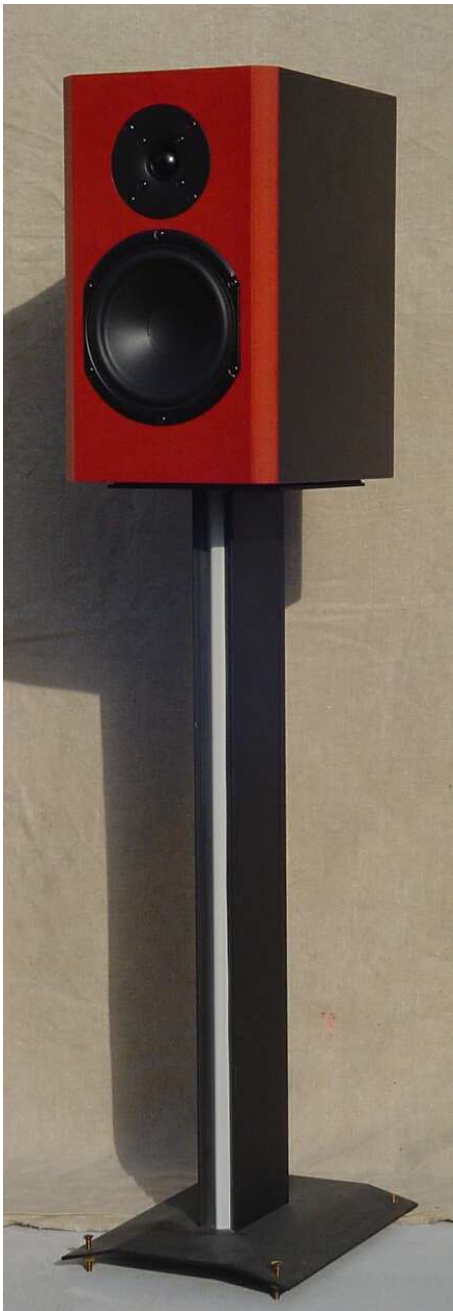


StartAirKit 1R

cattaneo
ACOUSTICS

&

ASE
Acoustic Systems Engineering



Stückliste (Menge für eine Box)

Beschreibung	Type	Menge	Art.Nr.
TMT-Lautsprecher	Peerless 6.5" SDS (P830657)	1 St.	
HT-Lautsprecher	Vifa HT250F/4	1 St.	
Reflexrohr	BRT 68 (D = 70 mm; L = 185 mm)	1 St.	
Anschluß	2poliges Terminal	1 St.	
Dämpfungsmat.	Polyesterwatte (40 mm dick)	0.30 m ²	
Innenverkabelung	Litze 2 x 1.0	1,20 m	
Schrauben	Holzschr. Lins.Kopf 4.0 x 25	18	
Holz:			
Korpus	19 mm MDF schwarz (o. ä.)	gem. Zeichn.	
Schallwand	19 mm MDF rot (o. ä.)	gem. Zeichn.	

Stückliste Frequenzweiche (Menge für eine Box)

Bauteil	Type (Beschreibung)
LP =	PCB SAK 1&2 Abmessung: 86mm x 62.5 mm
L1 =	1,80 mH Stiftkernspule Cu 0,71 mm R ca. 0.70 Ohm
L2 =	0,27 mH Luftspule Cu 0.50 mm R ca. 0.35 Ohm
C1 =	6,80 µF MKT 100 Vdc
C2 =	3,90 µF MKT 100 Vdc
C3 =	10,0 µF MKT 100 Vdc
R1 =	3.30 Ohm Drahtwiderstand, 5 Watt
R2 =	15.0 Ohm Drahtwiderstand, 5 Watt
R3 =	47.0 Ohm Drahtwiderstand, 5 Watt (optional zur Absenkung des HT Pegels um 1.5 dB)
Litze IN	Litze 2 x 1.0 mm ² 700 mm ws/rt (markierter Leiter +Pol)
Litze TT	Litze 2 x 1.0 mm ² 400 mm ws/sw (markierter Leiter +Pol)
Litze HT	Litze 2 x 1.0 mm ² 700 mm ws/gn (markierter Leiter +Pol)

Bauteiletoleranz < 5%

Optional kann durch die Bauteile Rk = 6.80 Ohm (10Watt) Ck = 47.0 µF (Elko bip. glatt) und Lk = 0.22 mH (Luftspule cu 0.71) die Impedanz des Lautsprechers linearisiert werden. So ist die der Lautsprecher auch für den Betrieb an Verstärkern mit geringem Dämpfungsfaktor (z.B. Röhrenendstufen) geeignet.

StartAirKit 1R

Beschreibung

- 2 Wege Reflexbox auf Basis eines Peerless 17 cm Tief-Mitteltöners aus der SDS Reihe mit ventiliertem Stahlkorb und einer Vifa 25 mm Gewebekalotte
- einfache Konstruktion mit erstklassigen technischen Daten
- kompakte Box für freie Aufstellung auf Ständer

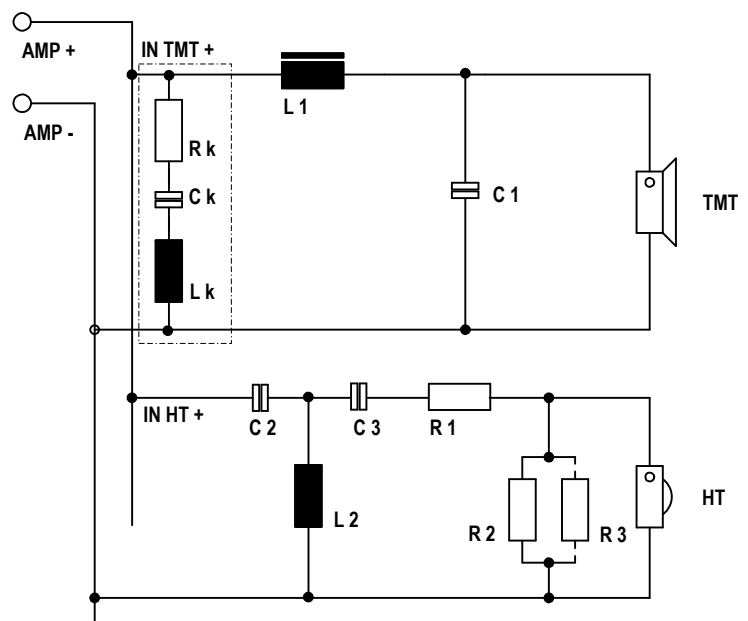
Einsatzbereiche

- unkritische, universell einsetzbare Kompaktbox die mit viel Lebendigkeit Freude beim Hören von Popmusik bereitet. Die runde, im Hochtonbereich sehr neutrale Abstimmung wird auch Hörer von Jazz & Klassik überzeugen können.

Technische Daten

Nennimpedanz:	8 Ohm
Nennbelastbarkeit:	70 Watt
Musikbelastbarkeit:	100 Watt
Übertragungsbereich:	40 Hz - 25000 Hz
Kennschalldruck:	87 dB (1W;1m)

Stromlaufplan



Gehäuse (Menge für eine Box)

Material: 19 mm MDF

Bez.	Abm./mm	Menge
Seitenwand	380 x 290	2
Schallwand	380 x 225	1
Rückwand	342 x 187	1
Deckel	290 x 187	1
Boden	290 x 187	1

Material: 19 mm MDF (Innenteile)

Bez.	Abm./mm	Menge
Brett A	170 x 187	1

Ausbrüche

Ausbruch für	D./mm
Tief-Mitteltöner	146,00
Hochtöner	74,00
(beim Hochtöner Ausbruch f. Anschlußfahnen raspeln)	
Reflexrohr	96,70

Ausbruch für	B x H /mm
Terminal	74 x 54

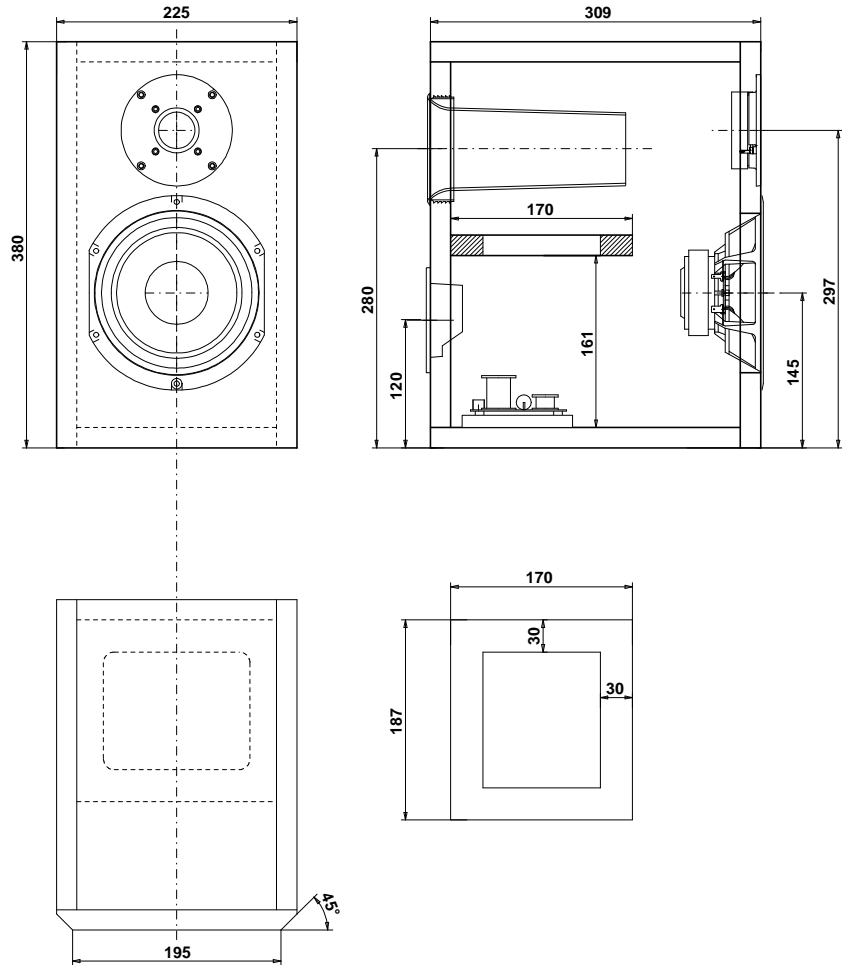
Einfräsungen

Fräsung für	D./mm	Tiefe/mm
Tieftöner	entfällt	-
Hochtöner	105,00	4,50

Bemerkungen zum Aufbau

Das Gehäuse wird locker mit Polystervlies gefüllt. Der Bereich um das Ende des Reflexrohres bleibt frei.

Die Frequenzweiche wird auf eine Trägerplatte (z. B. MDF Rest) geschraubt und auf den Boden der Box geklebt.

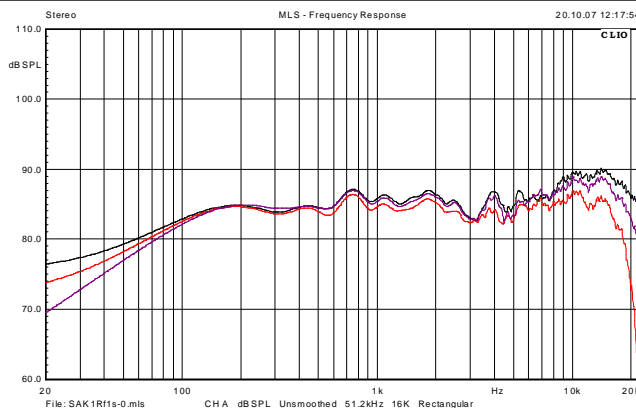


StartAirKit 1R

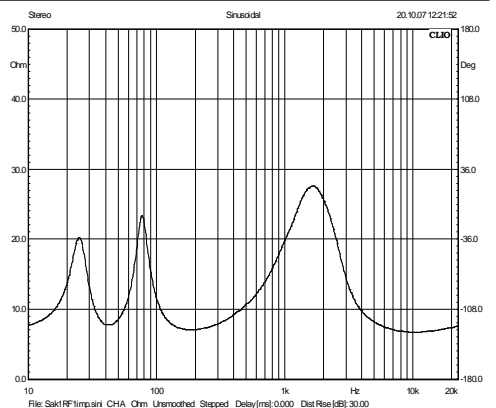
Besonderheiten & Hinweise

1- Schalldruckfrequenzgang

Mikrofondist.: 1 m auf Achse
 Meßsystem: Audiomatica Clio
 Art: MLS Messung
 0°, 15°, 30°
 Unterste korrekt gemessene
 Frequenz: 150 Hz
 (Zeitfenster 7 ms)



2- Impedanzfrequenzgang Konstantstrommessung 20 mA



StartAirKit 1R

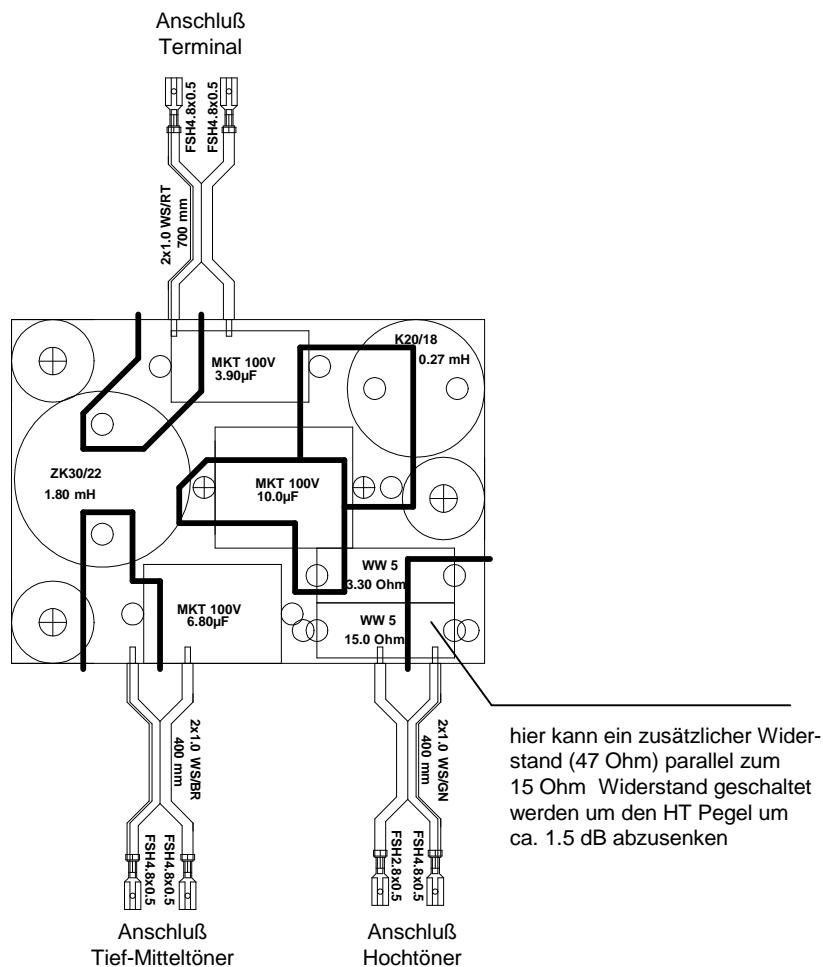
cattaneo
ACOUSTICS

&

ASE
Acoustic Systems Engineering

Montage und Verdrahtung der Frequenzweiche

Die Frequenzweiche liegt dem Bausatz als fertig aufgebautes Teil bei



StartAirKit 1R