

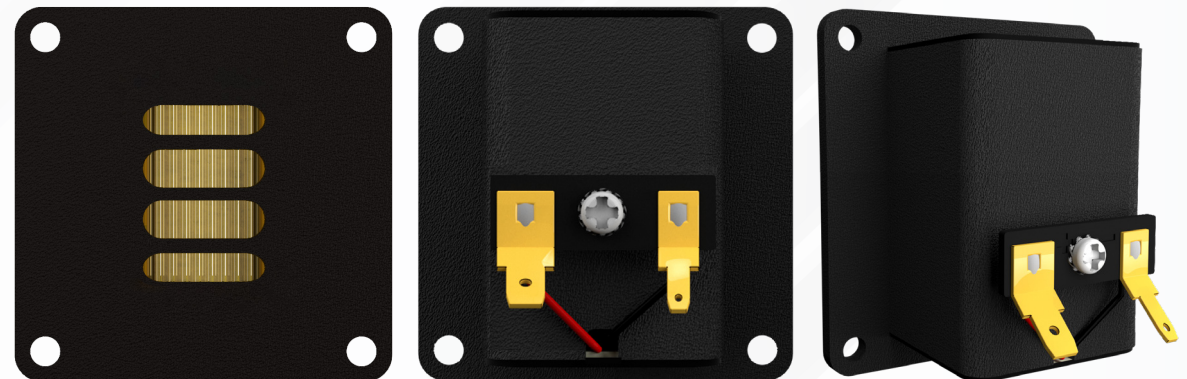
AMT U40W1.1

Entwicklungs- Muster verfügbar: Ende August

Verkaufsstart: Ende August

Hochtöner

Der **AMT U40W1.1** ist das kleinste Modell der **AMT U.Serie**. Es eignet sich sowohl für den Einsatz in 2-Wege Table-Top-Lautsprechern als auch in 3-Wege Standlautsprechern. Dank seiner kompakten Bauform lässt sich der **AMT U40W1.1** auch mühelos in Auto-HiFi-Systeme integrieren. Klein wie er ist, bietet er alle Qualitäts-Merkmale der **AMT U.Serie** mit **Mundorf Membran**: Außergewöhnlich niedrige K3/K5 Verzerrungen, eine druckvolle Musikwiedergabe über den gesamten Einsatzbereich und die **Mundorf AMT** typische Feinzeichnung aller Musikdetails.



Technische Spezifikationen

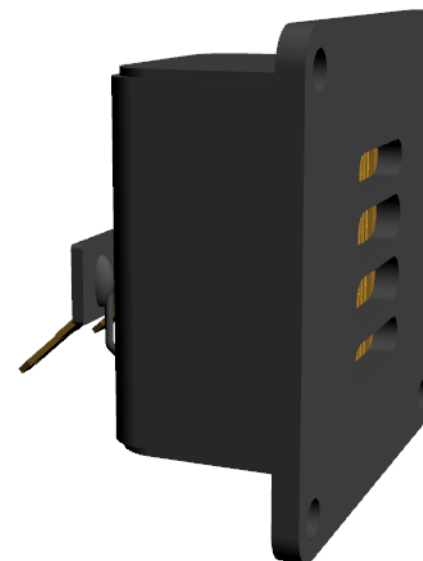
Nenn-Impedanz	4 Ω
Gleichstromwiderstand (R_{dc}) (Z_{min})	3,7 Ω
Empfindlichkeit (2,83 V / 1m) ¹	92 dB
Resonanzfrequenz (FS)	3900 Hz
Übertragungsbereich (-6dB)	3,2 kHz - 39 kHz
Übertragungsbereich (-10dB) ¹	2,7 kHz - 43 kHz
Trennfrequenz ab (Filter 12dB/6dB/Okt.)	3,5 kHz / 5,0 kHz
Nenn-Frequenzbereich ³	3,5 kHz - 39 kHz
Maximale Langzeit-Eingangsleistung ^{1,2}	10 W
Maximale Kurzzeit-Eingangsleistung ^{1,2}	80 W
Maximale Langzeit-Eingangsspannung ^{1,2}	6,3 V _{rms}
Maximale Kurzzeit-Eingangsspannung ^{1,2}	17,9 V _{rms}
Effektive Membranfläche	13,5 cm ²
Gewicht	0,174 kg
Frontblende	optional

1) nach IEC 60268-5

2) über Hochpassfilter, Butterworth 3500 Hz 12 dB/Okt.

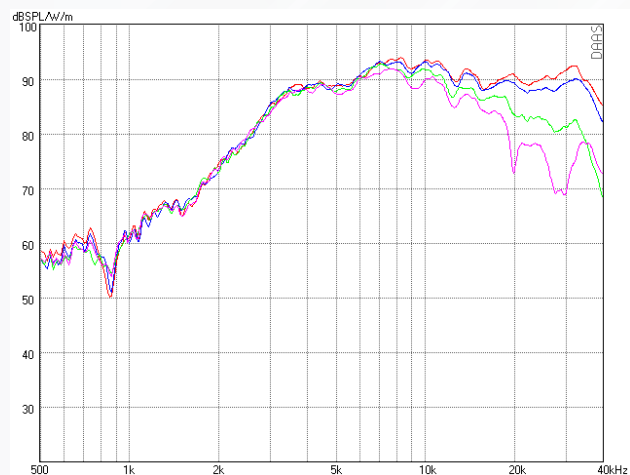
3) bezogen auf Belastbarkeitsmessung

Interaktives 3D Modell

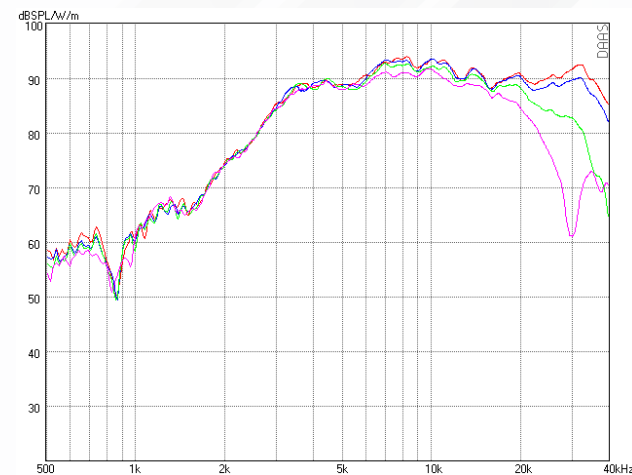


Messungen

SPL Horizontal 0° - 15° - 30° - 45°

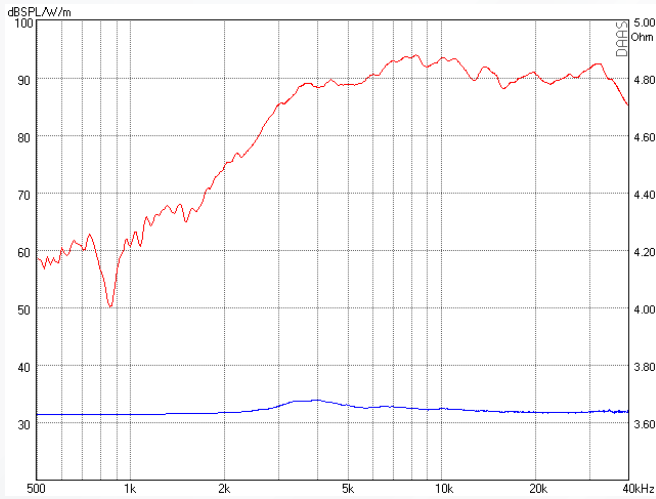


SPL Vertikal 0° - 10° - 20° - 30°

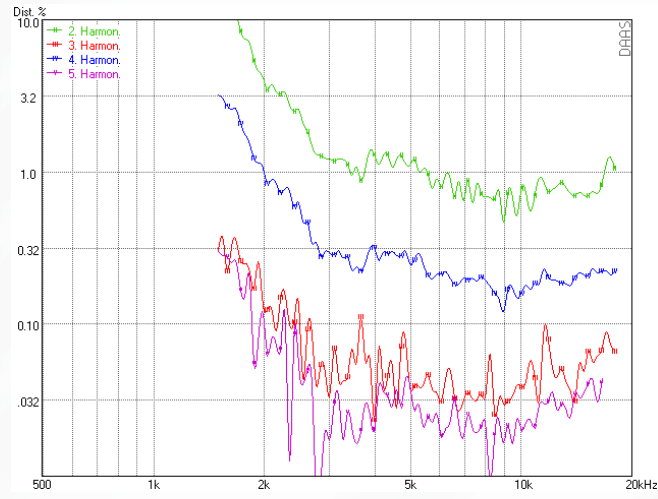


Messungen

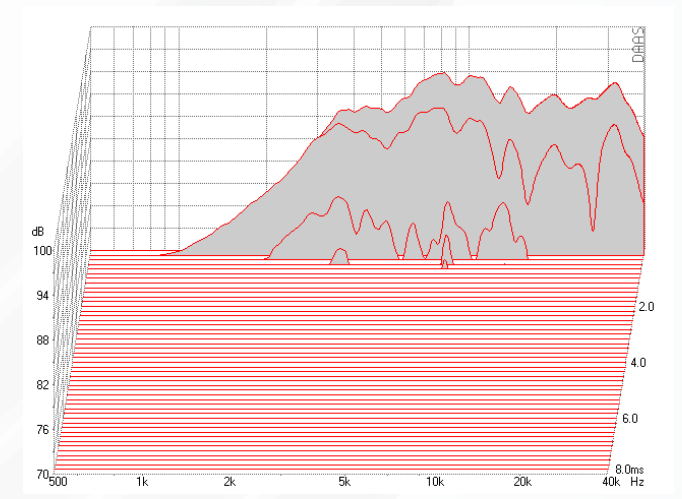
SPL - Impedanz



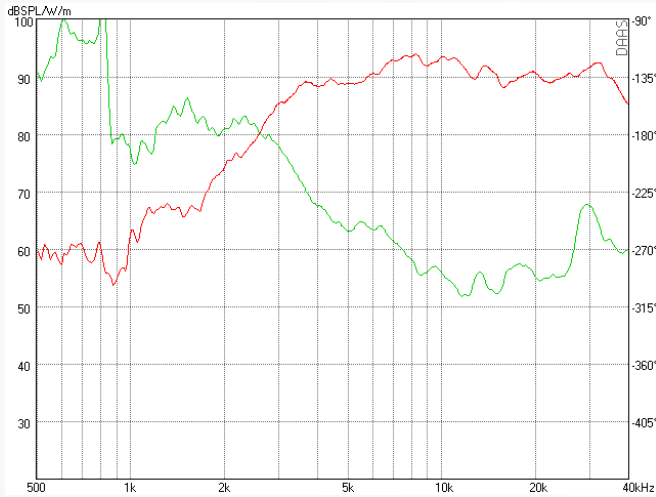
Harmonische Verzerrungen 2,83 V



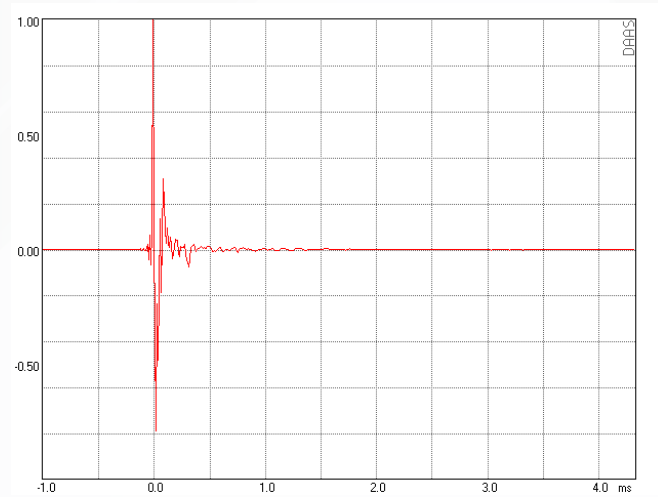
Wasserfall



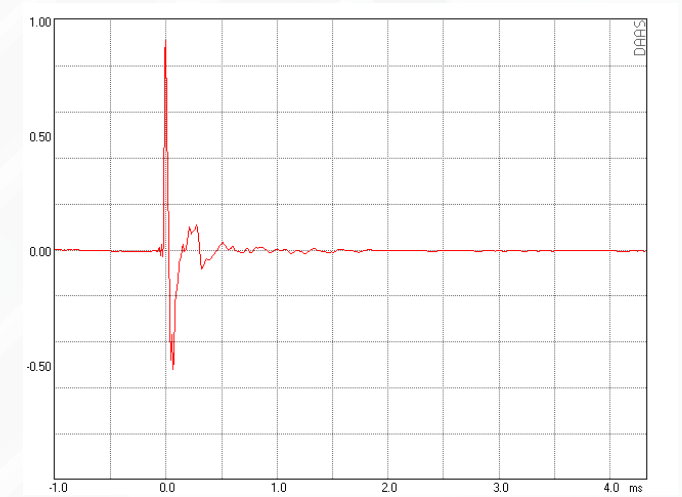
SPL - Phase



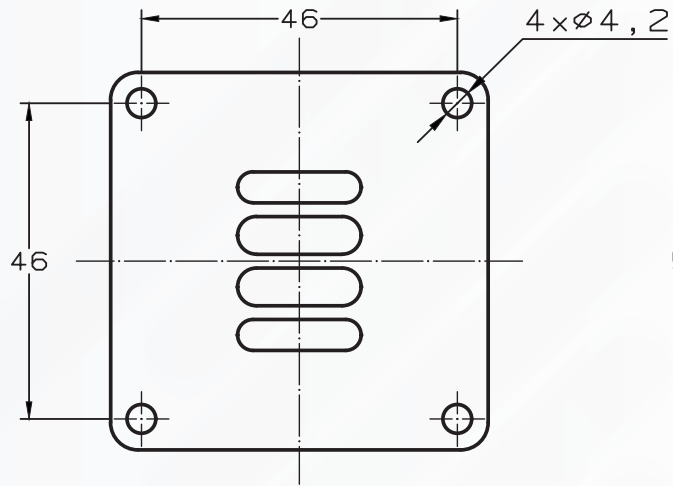
Impulsantwort



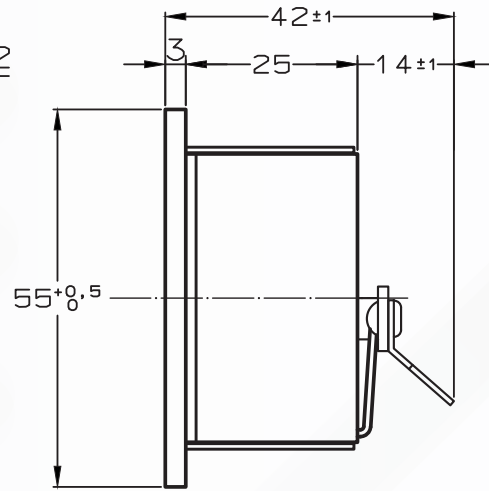
Sprungantwort



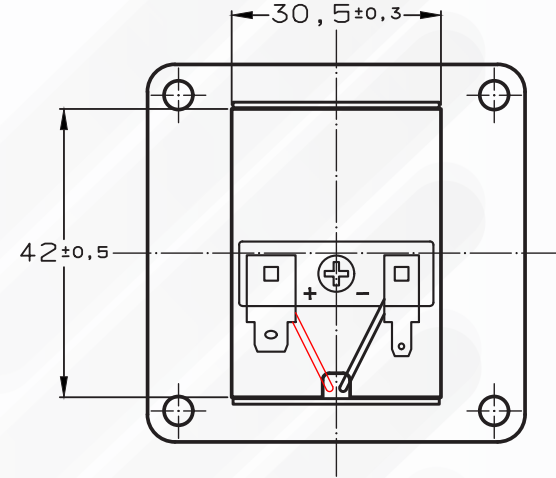
Maße



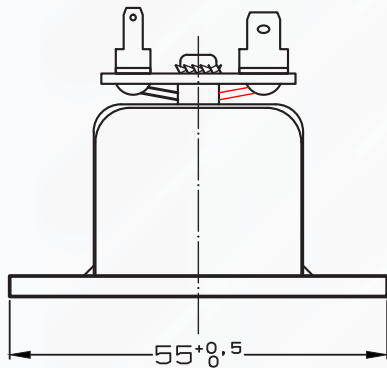
Ansicht Vorne



Seitenansicht

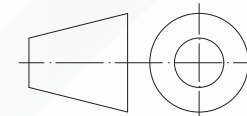


Ansicht Hinten



Draufsicht

	Maße	Toleranz
Länge	55 mm	+ 0,5 mm
Breite	55 mm	+ 0,5 mm
Tiefe einschließlich Terminal	42 mm	+/- 1 mm



Alle Maße sind in mm.